

平成28年4月1日

本部組織の変更について

京都中央信用金庫（理事長 白波瀬 誠）では、下記の通り組織変更を行いますのでお知らせします。

記


1. 変更内容・変更日

変更内容	変更日
証券国際部：外為事務課 新設	平成28年4月1日（金）
本店営業部：外国為替課 外国為替係 廃止 支店：外国為替係 廃止	平成28年7月1日（金）

2. 変更の概要

外為取扱店は現在、本店営業部・大手筋支店・八幡支店の3店舗ですが、業務効率向上を目的として本部集中化を図るため、本店営業部 外国為替課 外国為替係と支店 外国為替係を統合し、証券国際部内に外為事務課を新設します。

新組織図を添付していますので、ご参照ください。

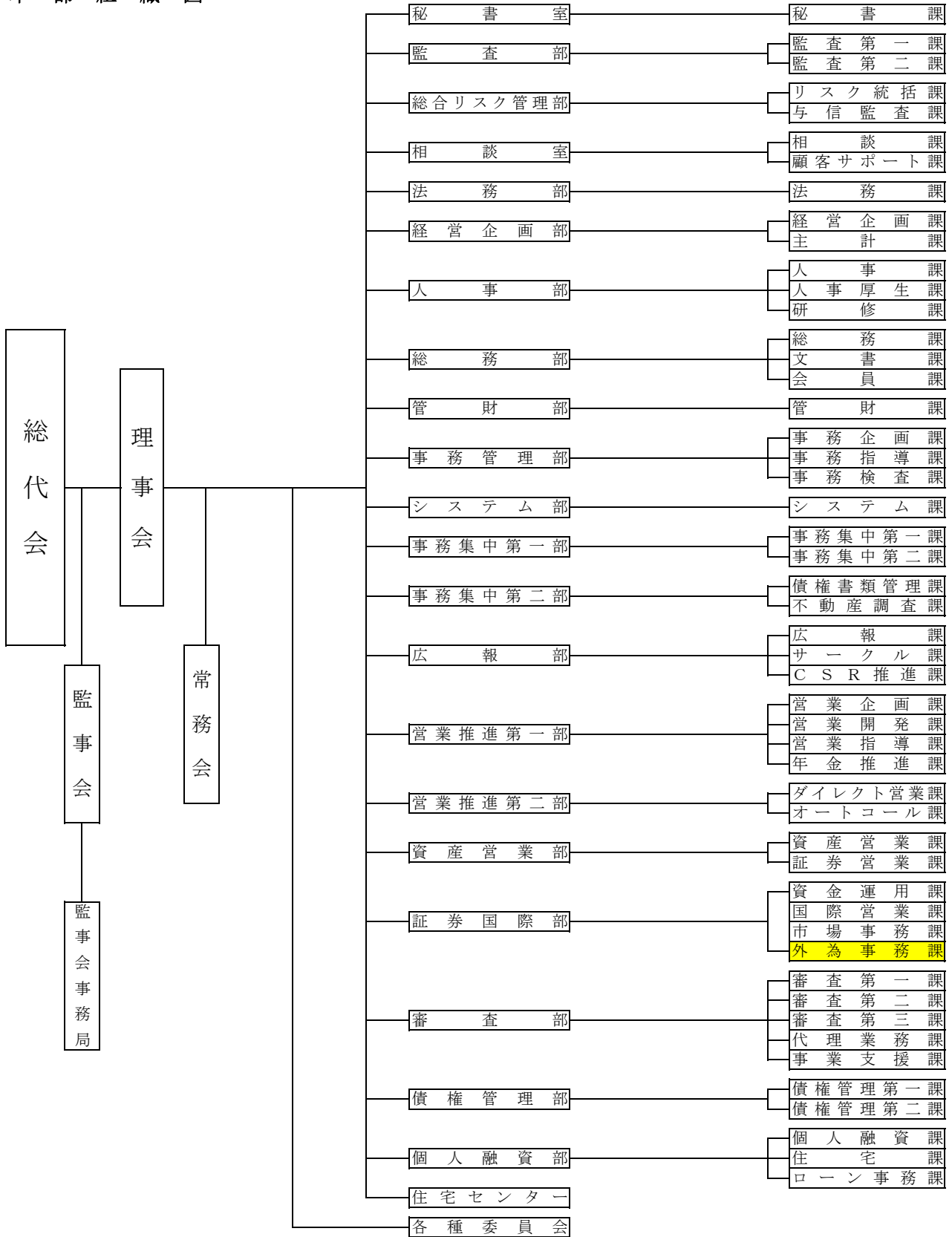
 が変更箇所です。

以上

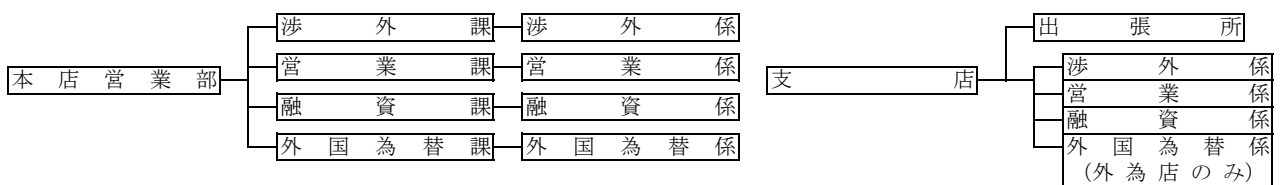
☆本件に関するお問い合わせは、
京都中央信用金庫 広報部(TEL075-223-8385 FAX075-223-2563)まで
お願い申し上げます。

京都中央信用金庫組織図（平成28年4月1日）

本部組織図

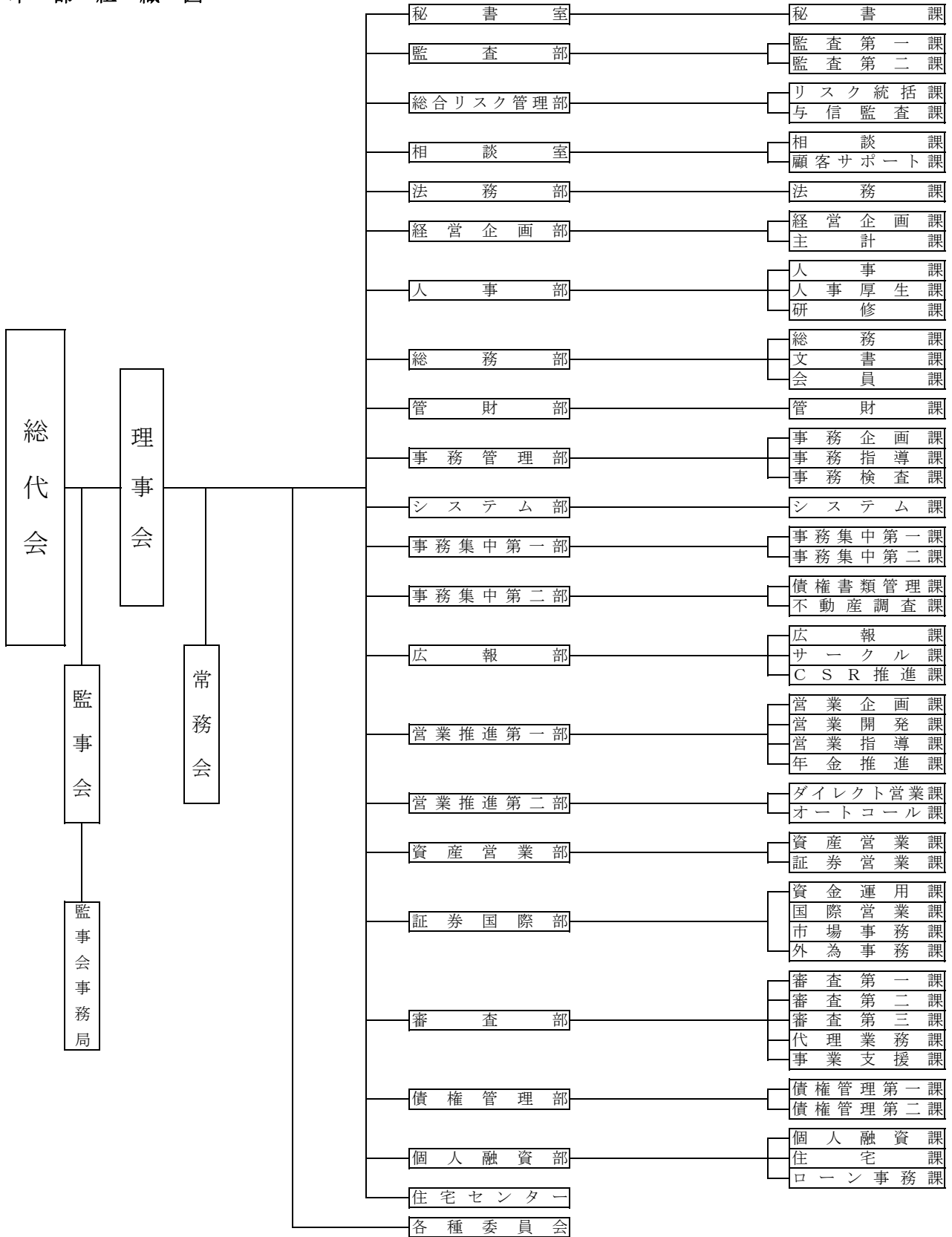


営業店組織図



京都中央信用金庫組織（平成28年7月1日）

本部組織図



営業店組織図

