

2022年10月31日

本部組織の変更について

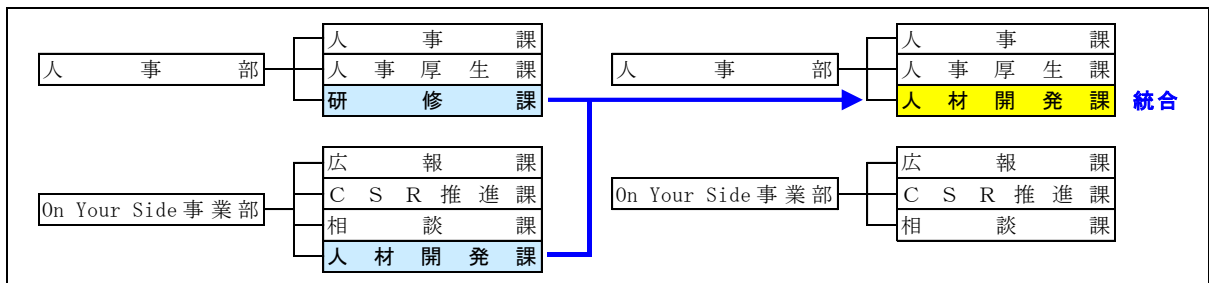
京都中央信用金庫（理事長 白波瀬 誠）では、人材育成の企画・実施に係る部門について、下記の通り組織変更を行いますのでお知らせします。

記

1. 変更内容

- 人事部 研修課と On Your Side 事業部 人材開発課を統合します。


人事部 研修課が「基礎能力育成」を、On Your Side 事業部 人材開発課が「専門知識等の養成」をそれぞれ担ってきました。今後の人材戦略検討を進めていくに当たり、スピーディーな意思決定による経営戦略と連動した人材戦略の企画・実行を担い、全職員のレベルアップや、より高度な専門性を持つ優秀な人材の開発を行うべく、研修企画実施部門を発展的に統合するものです。



2. 変更日

2022年11月1日（火）

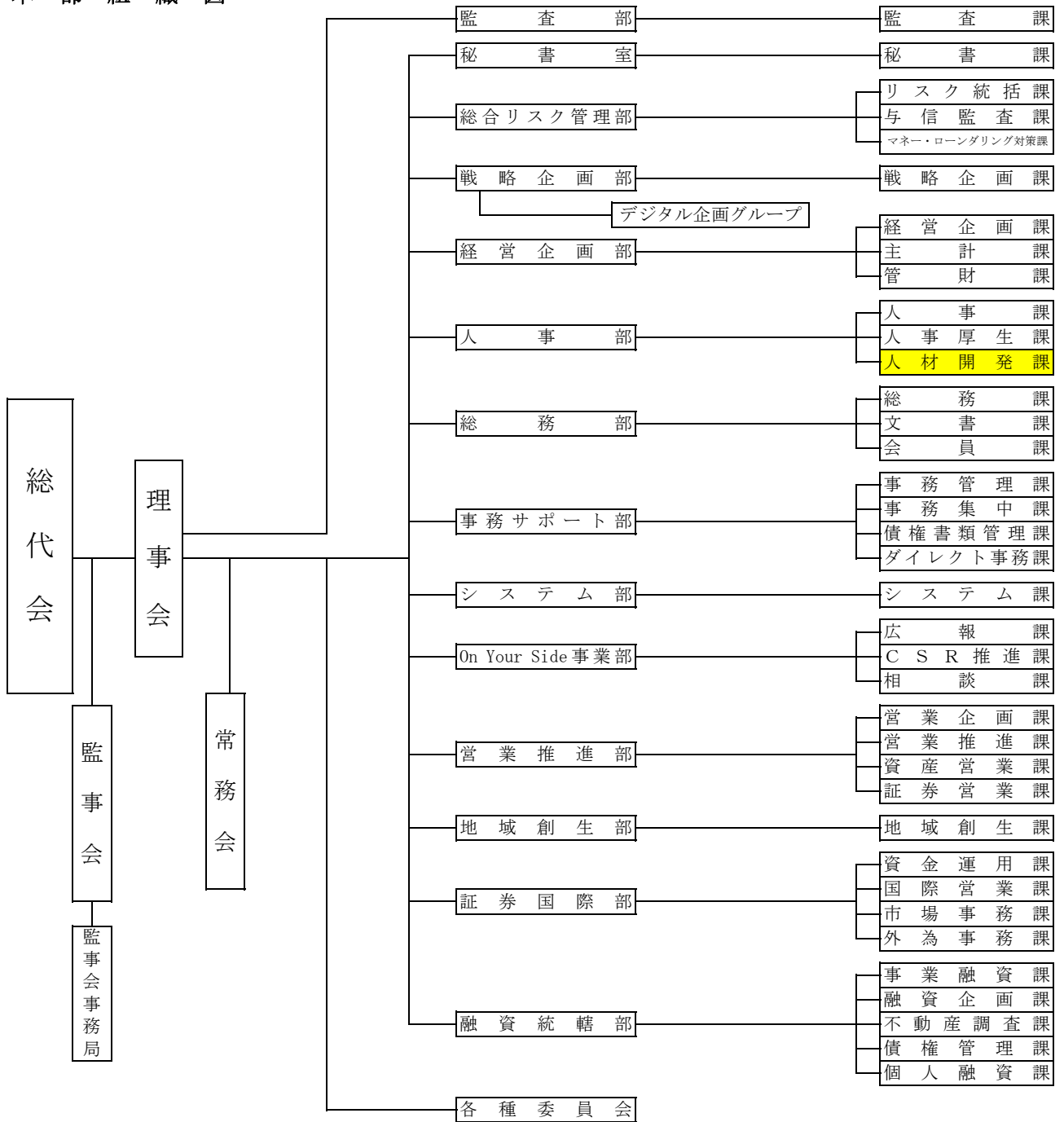
新組織図を添付していますので、ご参照ください。

 が変更箇所です。

以上

京都中央信用金庫組織図（2022.11.1）

本部組織図



営業店組織図

