

2023年1月31日

本部組織の変更について

京都中央信用金庫（理事長 白波瀬 誠）では、サステナビリティに係る部門について下記の通り組織変更を行いますのでお知らせします。

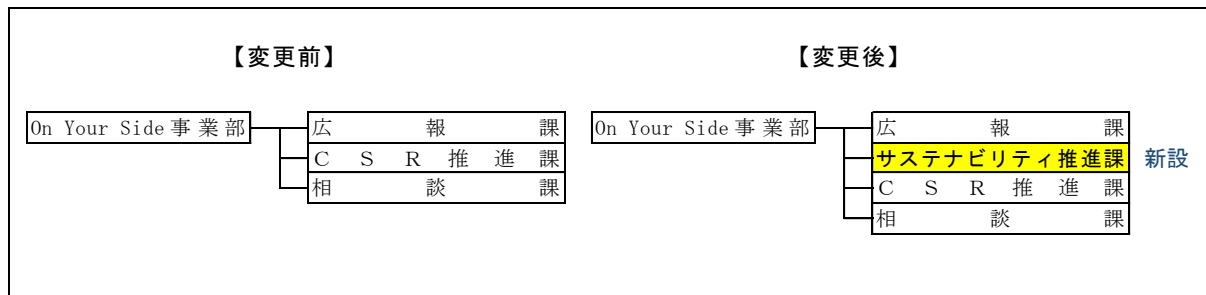
記

1. 変更内容

- ・ On Your Side 事業部に「サステナビリティ推進課」を新設します。

当金庫は2019年2月に「SDGs宣言」を行うとともに「SDGs方針」を制定、2022年2月にはサステナブルな金庫と地域社会の実現に向けた体制の整備に着手し、「サステナビリティ方針」を制定するとともに「サステナビリティ委員会」を設置しました。


今般、地域社会との一層のコミュニケーション強化と取引先企業の価値向上を軸としたサステナブルな地域社会の実現を目指し、当金庫の“サステナビリティ経営”をより有意に深化させていくため、専担組織を新設するものです。



2. 変更日

2023年2月1日（水）

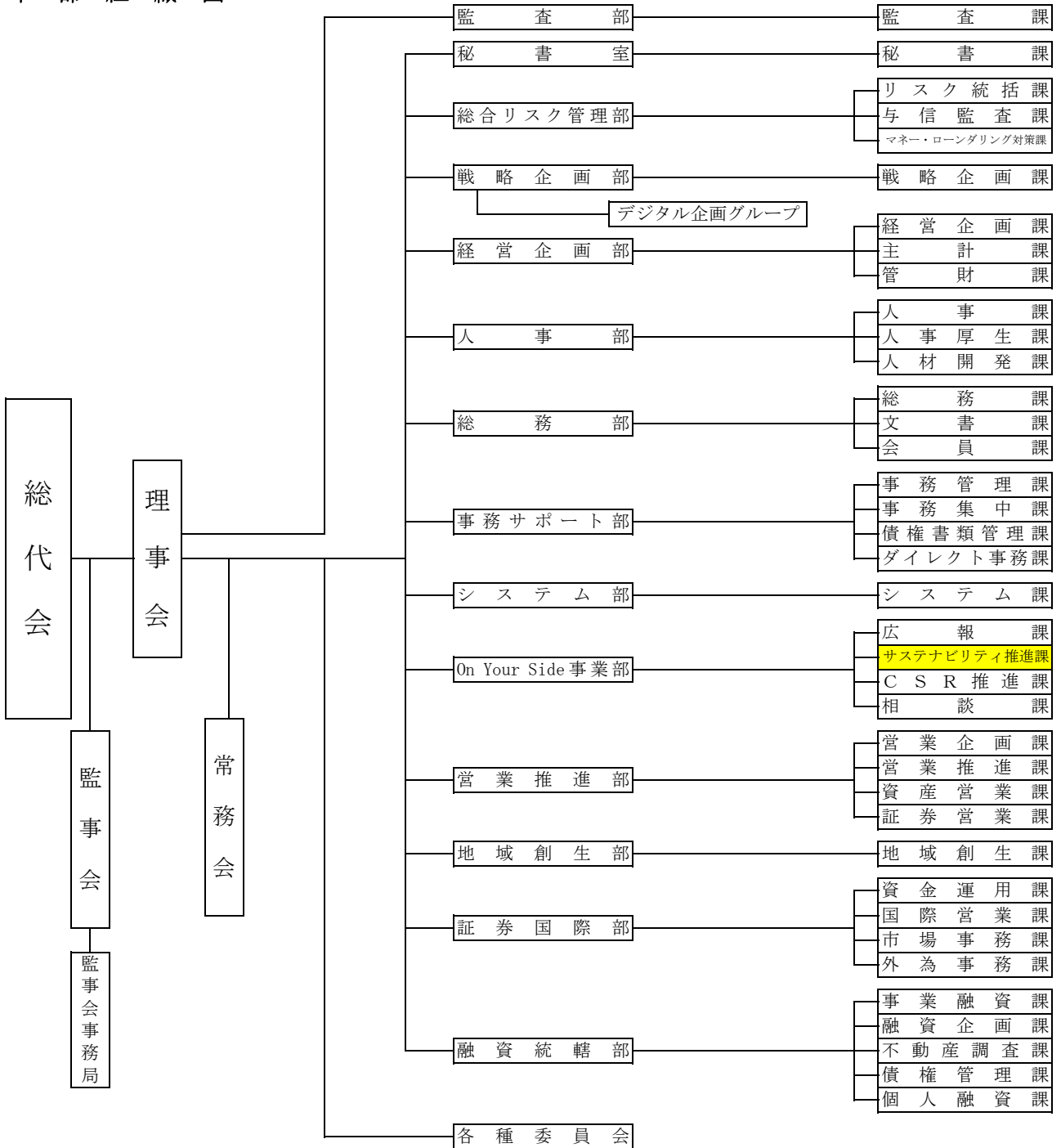
新組織図を添付していますので、ご参照ください。

 が変更箇所です。

以上

京都中央信用金庫組織図（2023. 2. 1）

本部組織図



営業店組織図

