

2017年10月31日

本部組織の変更について

～お客様目線を徹底した組織へ 第一弾「地域創生部」を新設～

京都中央信用金庫（理事長 白波瀬 誠）では、お客様目線に立った業務プロセスを再構築するとともに生産性向上を図るため、本部組織の再編を行いますのでお知らせします。

記

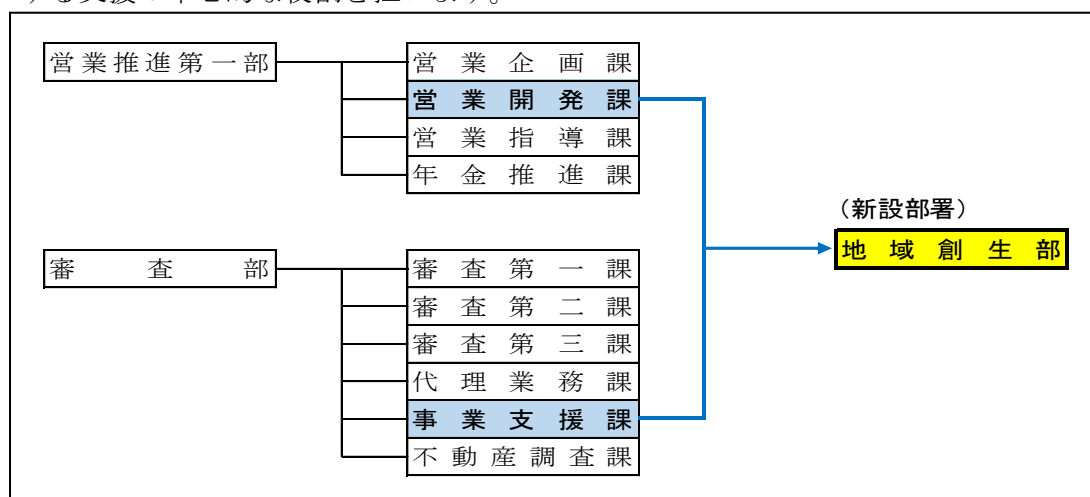
1. 組織再編の概要

- ・本部組織を現行の21部室から14部室へ段階的に再編します。
- ・関連性の高い業務の担当部署を統合することで業務効率化を図り、お客様のニーズに迅速に対応できる組織体制を構築します。

2. 第一弾の変更内容

(1) 地域企業等をトータルサポートする「地域創生部」を新設


- ・営業推進第一部 営業開発課、審査部 事業支援課を統合し、「地域創生部」を新設します。
- ・地域活性化を図るべく、地域の多様な主体との連携強化と専門人材の確保により地域課題の解決に向けた取組みを支援します。
- ・お客様の本業支援を一層向上させるため、地域企業等のすべてのライフステージに対する支援の中心的な役割を担います。



(2) 変更日

2017年11月1日（水）

新組織図を添付していますので、ご参照ください。

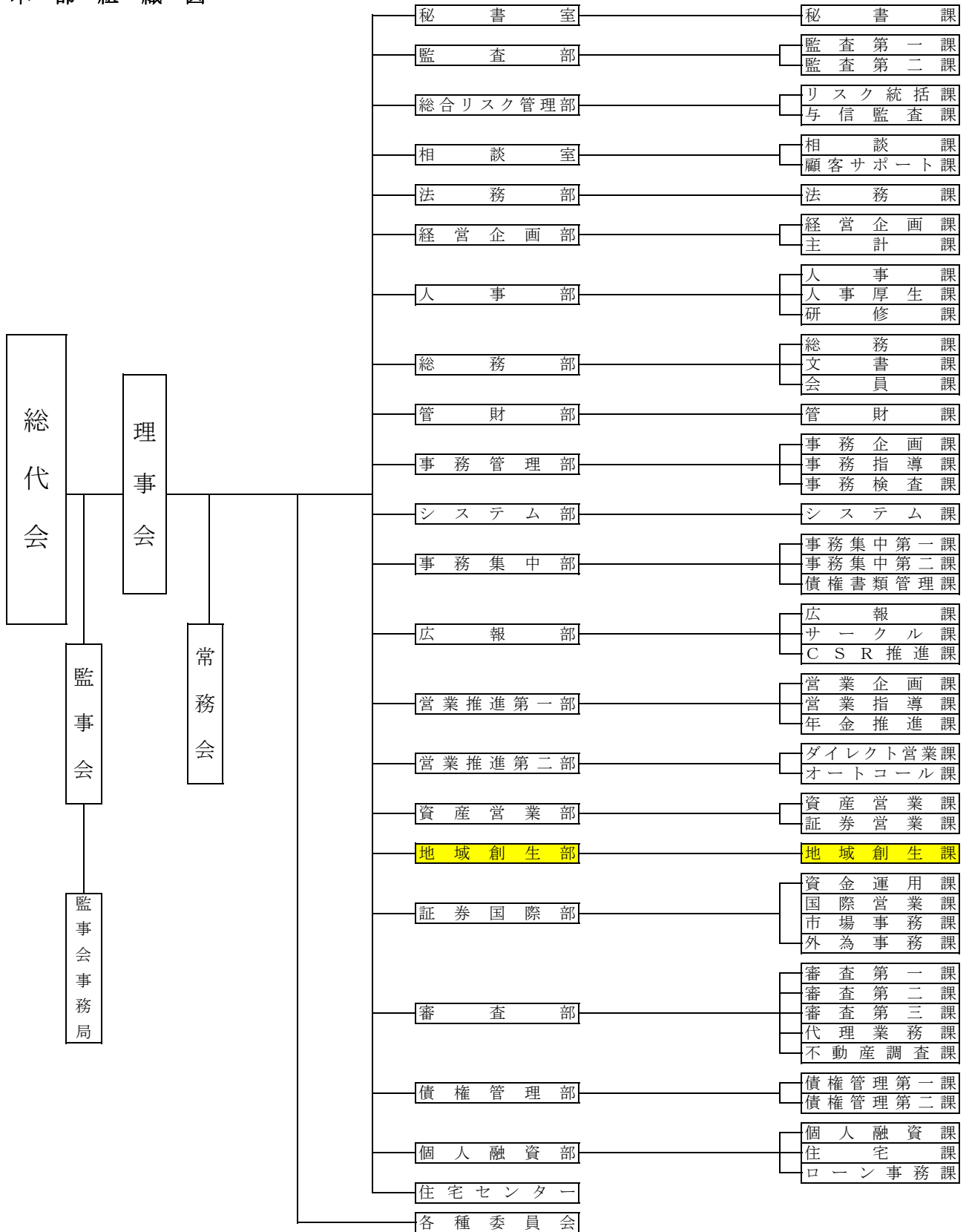
 が変更箇所です。

以上

☆本件に関するお問い合わせは、
京都中央信用金庫 広報部(TEL075-223-8385 FAX075-223-2563)まで
お願い申し上げます。

京都中央信用金庫組織図（2017.11.1）

本部組織図



営業店組織図

